

工作原理

变速器控制模块(TCM)监测主滑轮压力传感器的输入电压。当电压低于预定极限时，将设置DTC。

当受监测时：

点火开关接通，系统电压介于9.0 和 16.0伏之间。

变速器温度大于-20摄氏度(-4华氏度)

否 以下部件中激活的DTC：

- ┆ 主机油压力传感器(高电阻)
- ┆ 传感器接地

设定条件：

监测到电压降低于 0.09 伏长达5秒。

可能原因
(T72)5 伏电源电路开路
(T21)主压力传感器信号电路开路
(T21)主压力传感器信号电路接地短路故障
主压力传感器
变速器控制模块

继续操作前必须执行CVT 预诊断故障排除程序。 [参见28 - 基本故障码诊断/变速箱控制模块\(TCM\) - 标准步骤。](#)

1. 检查主压力传感器电压

1. 使用专业故障诊断仪读取主皮带轮压力传感器电压。

电压是否低于0.09伏？

是

- ┆ 转至 [2](#)

否

- ┆ 转至 [7](#)

2. 检查(T72)5伏电源电路

1. 关闭点火开关至锁止位置。

2. 断开变速器电磁阀/压力开关总成线束插头。
3. 点火开关打开，发动机不运行。
4. 测量变速器电磁阀/压力开关总成线束插头中的(T72)5伏电源电路的电压。

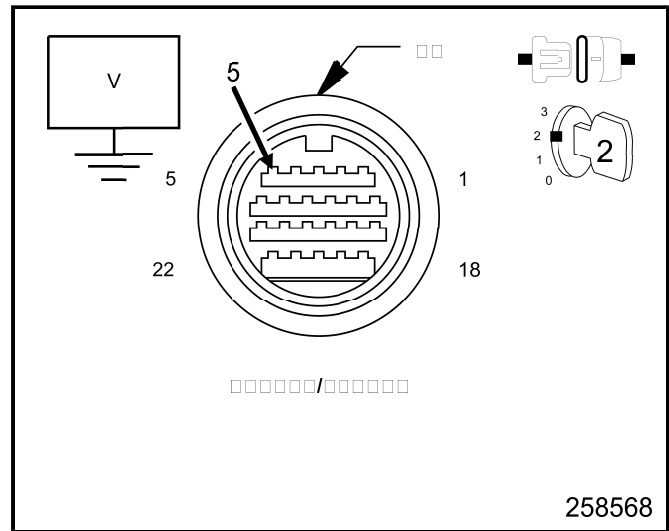
是否有 **5.0 伏 (± 0.2 伏)**的电压?

是

- ┆ 转至 [3](#)

否

- ┆ 转至 [6](#)



3. 检查(T21)主压力传感器信号电路

1. 关闭点火开关至锁止位置。
2. 断开变速器电磁阀/压力开关总成线束插头。
3. 点火开关打开，发动机不运行。
4. 在变速器电磁阀/压力开关总成线束插头内的(T21)主压力传感器信号电路和(T72)5伏电源电路之间连接一根跨接线。
5. 使用专业故障诊断仪读取主皮带轮压力传感器电压。

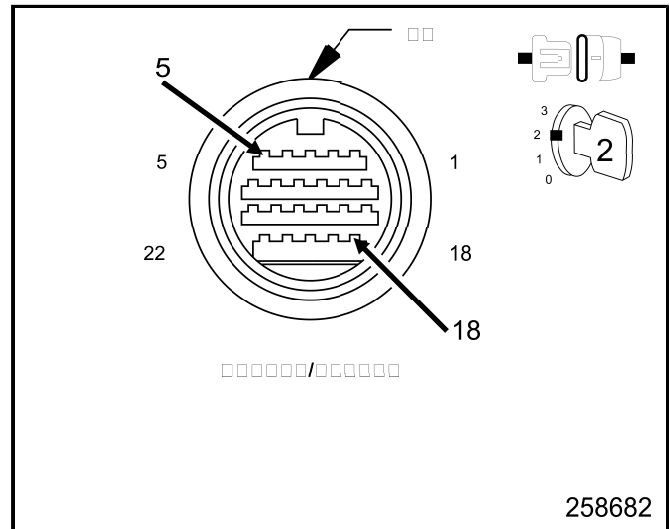
是否有 **5.0 伏 (± 0.2 伏)**的电压?

是

- ┆ 根据维修信息更换辅助压力传感器或阀体
- ┆ 执行CVT验证测试。参见[28 - 基本故障码诊断/变速箱控制模块\(TCM\) - 标准步骤](#)。

否

- ┆ 转至 [4](#)



4. 检查(T21)主压力传感器信号电路的开路故障

1. 关闭点火开关至锁止位置。
2. 断开TCM C2线束插头。
3. 测量TCM C2线束插头与变速器电磁阀/压力开关组件的线束插头之间(T21)主压力传感器信号电路的电阻。

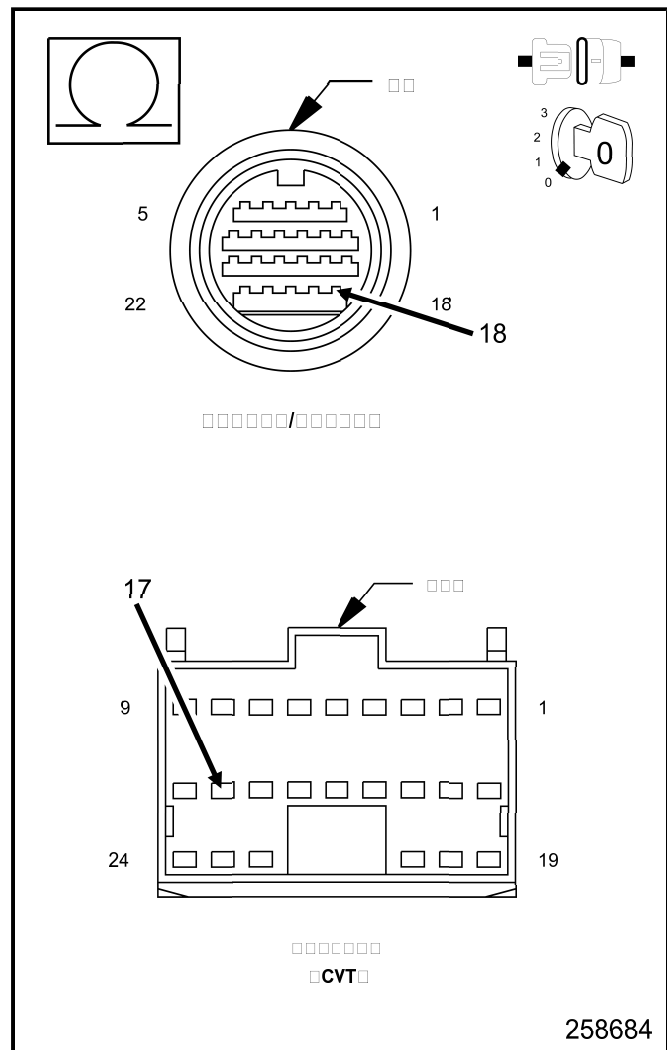
电阻是否大于5.0欧姆?

是

- ┆ 维修(T21)主压力传感器信号电路的开路或高电阻故障。
- ┆ 执行CVT验证测试。 [参见28 - 基本故障码诊断/变速箱控制模块\(TCM\) - 标准步骤。](#)

否

- ┆ 转至 [5](#)

**5. 检查(T21)主压力传感器信号电路的接地短路故障**

1. 测量接地电路与(T21)主压力传感器信号电路之间的电阻。

电阻是否低于5.0欧姆?

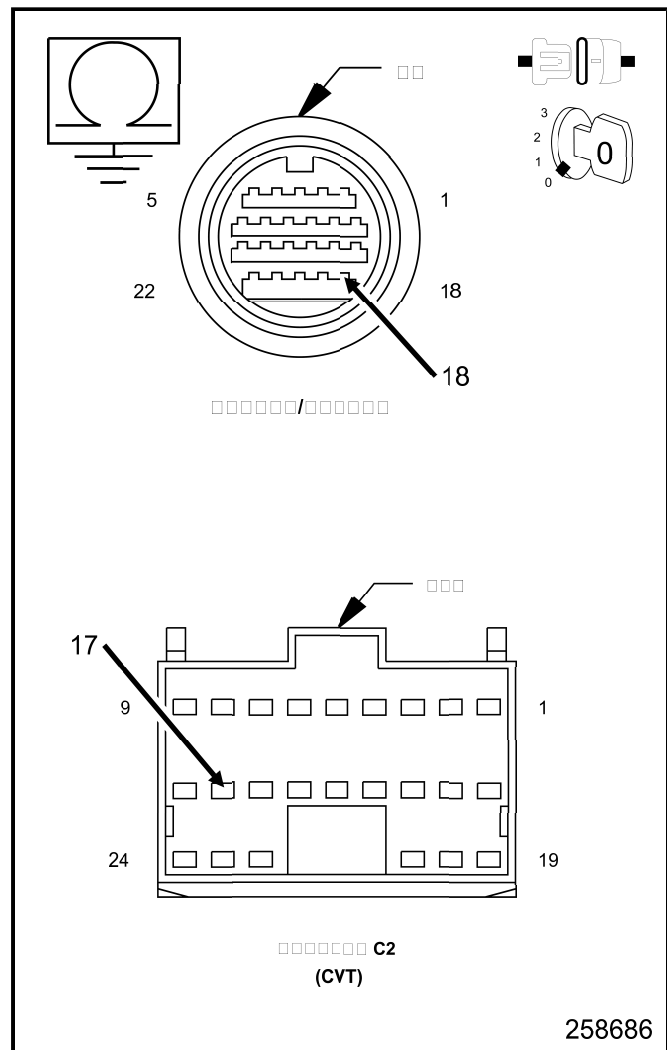
是

- ┆ 维修(T21)主压力传感器信号电路中的接地短路故障。
- ┆ 执行CVT验证测试。 [参见28 - 基本故障码诊断/变速箱控制模块\(TCM\) - 标准步骤。](#)

否

- ┆ 使用电路图作为指导，检查变速器控制模块(TCM)终端是否存在锈蚀、损坏或端子突出。应特别注意所有的电源和接地电路。查看维修公告是否可以适用当前故障。如果没有发现其他故障，则根据维修信息更换TCM
- ┆ 执行CVT验证测试。 [参见28 - 基本故障码诊断](#)

[断/变速箱控制模块\(TCM\) - 标准步骤。](#)



6. 检查(T72)5伏电源电路是否存在开路

1. 反向检测时，测量变速器电磁阀/压力开关总成线束插头中的(T72)5伏电源电路的电压。

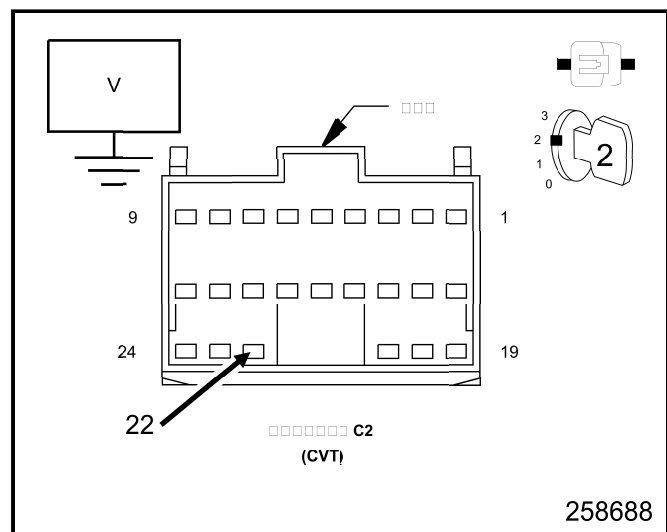
是否有 5.0 伏 (± 0.2 伏)的电压?

是

- 1 维修(T72)5伏电源电路的开路或高电阻。
- 1 执行CVT验证测试。 [参见28 - 基本故障码诊断/变速箱控制模块\(TCM\) - 标准步骤。](#)

否

- 1 使用电路图作为指导，检查变速器控制模块(TCM)终端是否存在锈蚀、损坏或端子突出。应特别注意所有的电源和接地电路。查看维修公告是否可以适用当前故障。如果没有发现其他故障，则根据维修信息更换TCM
- 1 执行CVT验证测试。 [参见28 - 基本故障码诊断/变速箱控制模块\(TCM\) - 标准步骤。](#)



7. 检查线路和插头

1. 设置此故障码的必要条件此时不存在。
2. 使用电路图作为指导，检查该电路的特定导线和插头。
3. 在检查短路和开路时，摇晃导线。

是否发现任何故障？

是

- l 视需要维修。
- l 执行CVT验证测试。 [参见28 - 基本故障码诊断/变速箱控制模块\(TCM\) - 标准步骤。](#)

否

- l 测试完成。